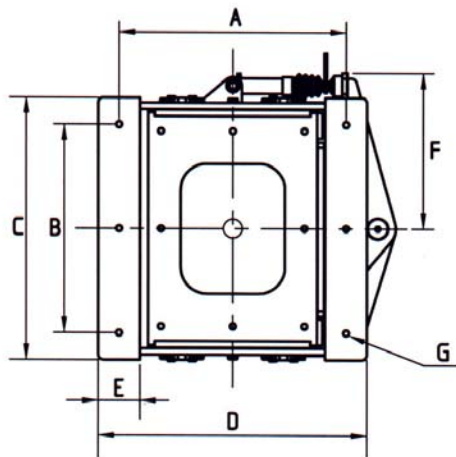




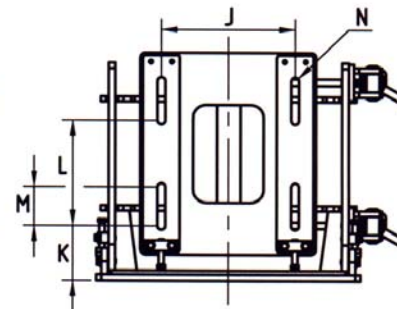
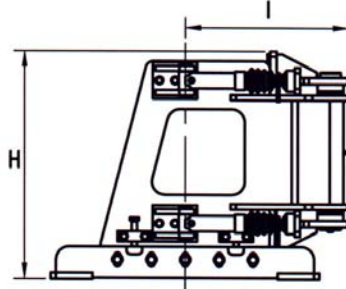
## IEC 200 – 400 Vertikal

### Tekniska specifikationer \*

IEC	200	225	250	280	315	355	400
A	620	620	720	720	870	980	1120
B	550	550	700	700	800	800	1000
C	754	754	904	904	1008	1078	1214
D	740	740	840	840	1030	1140	1280
E	120	120	120	120	160	160	160
F	488	488	550	550	600	695	740
G	23	23	23	23	23	30	30
H	598	598	745	769	894	1027	1232
I	500	500	570	570	627	660	758
J	318	356	406	457	508	610	686
K	122	140	138	179	212	236	272
L	266	290	330	368	407	486	640
M	80	80	80	120	150	170	180
N	19	19	24	24	30	35	35
S1					575		
S2					425		
vikt	405	405	480	480	685	925	1220

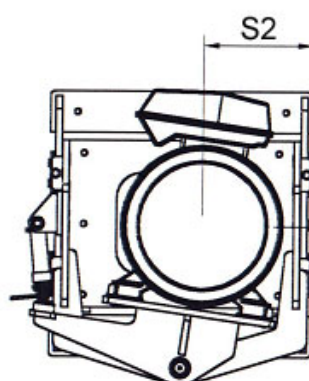
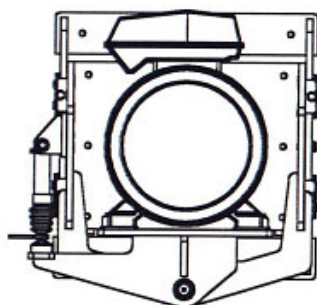
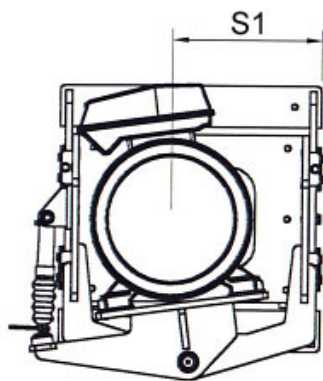


Maximal slaglängd för remjustering 150 mm.

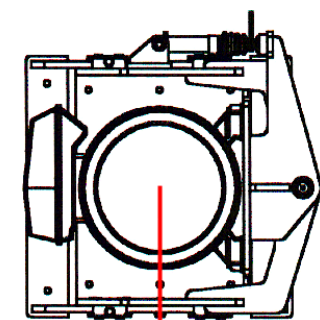


\* OBS! Passar endast fotmonterade motorer – ej fläns!

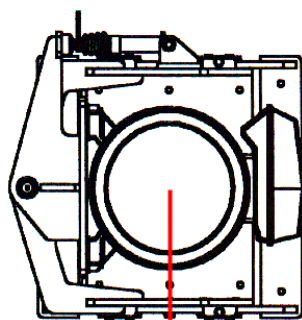
\* OBS! Ellådan måste vara placerad ovanpå motorn!



Remriktning



Högerutförande



Vänsterutförande

Remriktning

Gemex IEC 200-400 Vertikal kan erhållas i vänster- eller högerutförande, beroende på vart det är lämpligast att dra elkabeln.

Ange vid beställning.