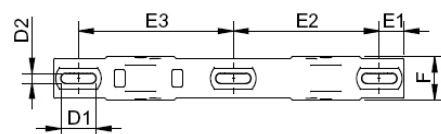
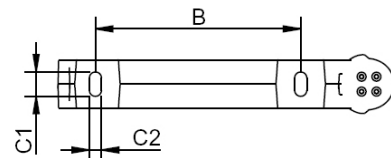
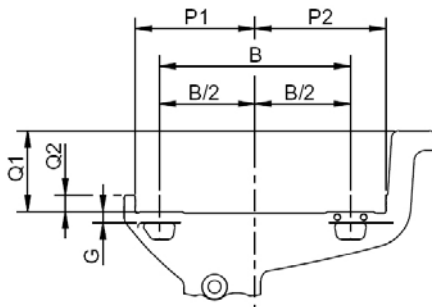
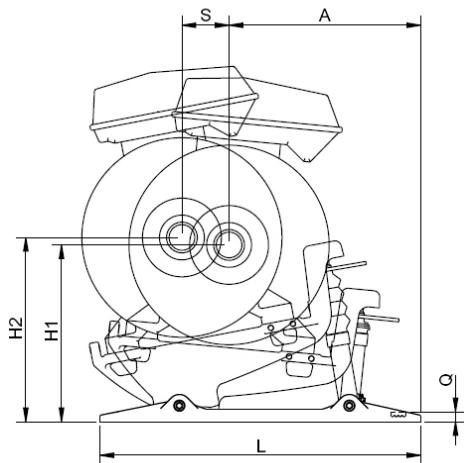




IEC 200 – 400 H



TEKNISKA SPECIFIKATIONER

Alla mått i mm

Reviderad: 2007-11-07.

	MOTORSTORLEK IEC STANDARD						
	200	225	250	280	315	355	400
A	436	452	520	542	597	629	715
B	318	356	406	457	508	610	686
C 1	50	50	60	60	60	70	70
C 2	20	20	24	24	30	35	35
D 1	100	100	100	100	100	100	100
D 2	22	22	28	28	28	33	33
E 1	70	70	70	70	70	70	70
E 2	324	324	383	383	418	443	493
E 3	349	349	408	408	443	468	518
F	116	116	122	122	122	141	141
G	30	30	30	30	30	30	30
H 1	433	460	484	517	553	634	681
H 2	468	488	517	541	576	659	703
L	812	812	930	930	1000	1050	1150
P 1	244	223	303	278	314	385	433
P 2	212	231	273	299	344	385	443
Q	31	31	31	31	31	31	31
Q 1	240	240	240	240	240	240	240
Q 2	40	40	50	50	50	60	60
S	138	146	136	145	142	145	144
VIKT (kg)	116	116	138	138	152	230	268