

VERTIKALA MOTORHYLLOR

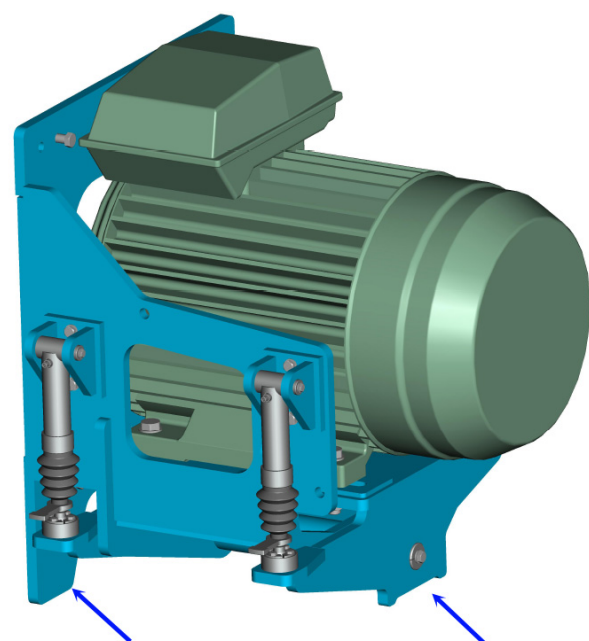
- Optimala driftsförhållanden ger maximal effektivitet.
- Byt remmar på några minuter.
- Remspänningen kan kontrolleras och justeras på nolltid med hjälp av manometer och hydraulpump.
- Snabb och enkel service ger kortare stopp, och ökad tillgänglighet för produktion.
- Ingen linjering krävs vid normal service, eftersom motorn inte lösgörs.
- Alltid rätt linjering och remspänning innebär längre livslängd på remmar, remskivor och lager.
- Lättanvänd ger god arbetsmiljö för underhållspersonalen och minskar risken för skador.

Produktnyhet:

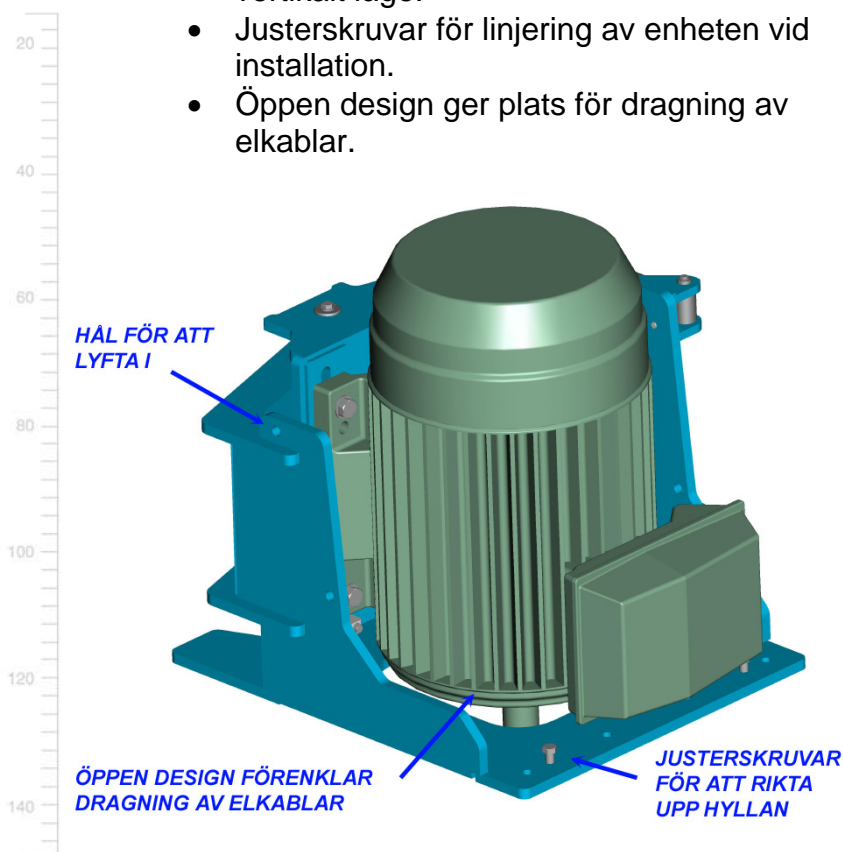
Vi presenterar (en ny slimmad version av) vår modell för vertikalt installerade motorer. Den första storleken i modellprogrammet är IEC315.

Fördelar med Gemex vertikalmodell:

- Motorn kan monteras på Gemex i horisontellt läge, så att komplicerade lyft kan undvikas.
- Hål för lyftpunkter, både för horisontellt och vertikalt läge.
- Justerskruvar för linjering av enheten vid installation.
- Öppen design ger plats för dragning av elkablar.



MONTERA MOTORN MED HYLLAN LIGGANDE
- ENKLARE OCH SÄKRARE



HÅL FÖR ATT
LYFTA I

ÖPPEN DESIGN FÖRENLAR
DRAGNING AV ELKABLAR

JUSTERSKRUVAR
FÖR ATT RIKTA
UPP HYLLAN



