



Power Transmission Unit

Ett bättre alternativ för direktdrivna pumpar

Spara energi med rätt varvtal på pumpen

För centrifugalpumpar är effektbehovet extremt beroende av varvtalet så även små minskningar i varvtal ger stora energibesparingar. Exempelvis ger 10% lägre varvtal 27% effektbesparing.

Enkelt, exakt och planerbart underhåll

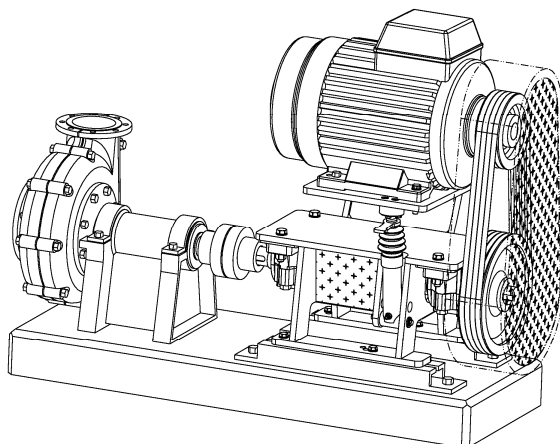
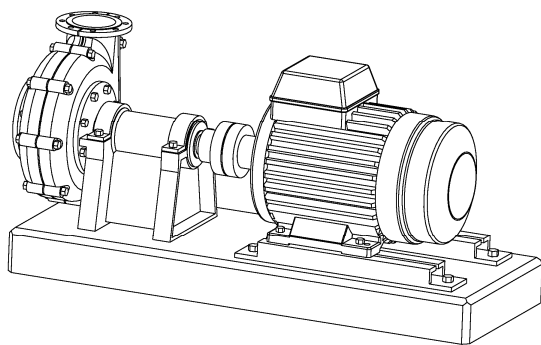
Gemex-konceptet är inbyggt vilket innebär högeffektivt underhåll, högsta verkningsgrad i remtransmissionen samt längsta livslängd på remmar, remskivor och lager.

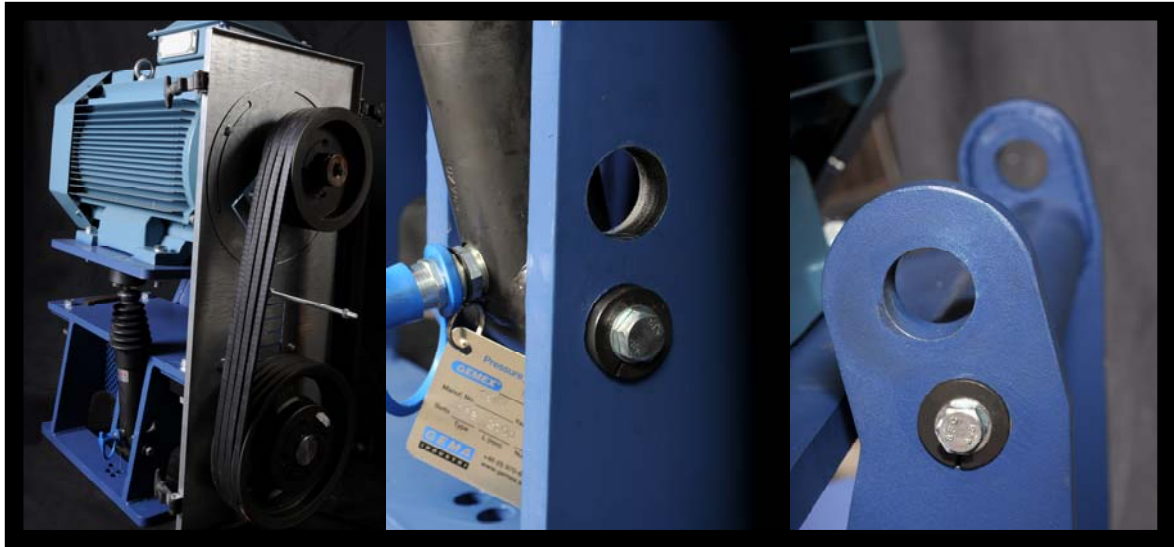
Enkelt att förändra pumpens varvtal

När ombyggnationer eller processförändringar görs är det enkelt att ändra utväxling på remtransmissionen för att få optimalt varvtal på pumpen.



Gemex PTU IEC 200-225





- Uppriktning av remtransmissionen och uppmärkning av hydraultryck görs en gång och sedan får man med repetition alltid rätt uppriktning och rätt remspänning.
- Ett rembyte tar maximalt fem minuter och en efterspänning mindre än en minut - de enda verktyg som krävs är en hydraulisk handpump och en hammare.
- Enheten är flexibel för att klara av många olika utväxlingsförhållanden.
- Gemex PTU tillverkas enligt motorernas IEC standard för att direkt passa på befintligt fundament och med befintlig direktkoppling.
- Gemex PTU finns i storlekar från IEC 200 till IEC 400.
- Enheten kan även användas för att öka pumpens varvtal.

Kontakta oss så hjälper vi gärna till med kalkyler och förslag.

